

三協マテリアル

公共用歩行車 SHARE WALKER

シェアウォーカー



〈監修〉  富山大学歩行圏コミュニティー研究会

高齢者が積極的に街に出て交流を楽しむ 「シェアウォーカー」開発の願いです。

富山大学歩行圏コミュニティ研究会(通称「ホコケン」)が取り組むテーマ、
「高齢者が積極的に街に出て、生き生きと交流を楽しむことができる『自立歩行圏』の形成」
「シェアウォーカー」はその想いを実現するため、ホコケンとの共同研究をベースに開発されました。

公共用歩行車 シェアウォーカー

SHARE WALKER



製品安全協会による
SG認定取得

ハンドル&ブレーキ 12

- ハンドル高さは800~1000mmまで25mm間隔で調整可能で正しい歩行姿勢をサポートします。
- ブレーキは自転車と同じ使い方になっています。また、レバーを下げればパーキングブレーキ(駐車用ストッパー)になります。



ハンドル
高さ調整幅
200
mm

大径車輪 3

- 車輪は直径198mm。街なかにあるちょっとした段差も楽々通ることができます。

2つのバッグ 45

- 使いやすい2つの荷物入れ。前バッグはかがまず使える買い物用に、座面下バッグは手荷物用にと使い分けが可能です。

最大
積載荷重
(前)(下)
4kg 4kg

大型座面 6

- 腰掛けて休んだり、お友達とお喋りしたりすることもシェアウォーカーの大切な要素です。クッションの効いた座り心地のよい大型座面を取り付けました。

最大
使用者体重
100
kg

安心構造

- 車体は丈夫なアルミ形材を使用しており、耐久性に優れています。
- 車体重量はちょっと重めの13kg。この重さが安定した走行性を生み出しました。
- 折りたたみ機構を排除。車体のガタツキや遊びがなくなり段差越えがスムーズです。

街なか歩きに必要な機能の充実



大容量の2つのバッグ



座りやすい座面

すっきり収納



水平スタッキングでコンパクトに収納
収納時も街なかの景観にマッチする美しさ

高い安全性



荷物を入れても
転倒しづらい



段差に強い
大きな車輪

誰もが使いたくなるデザイン



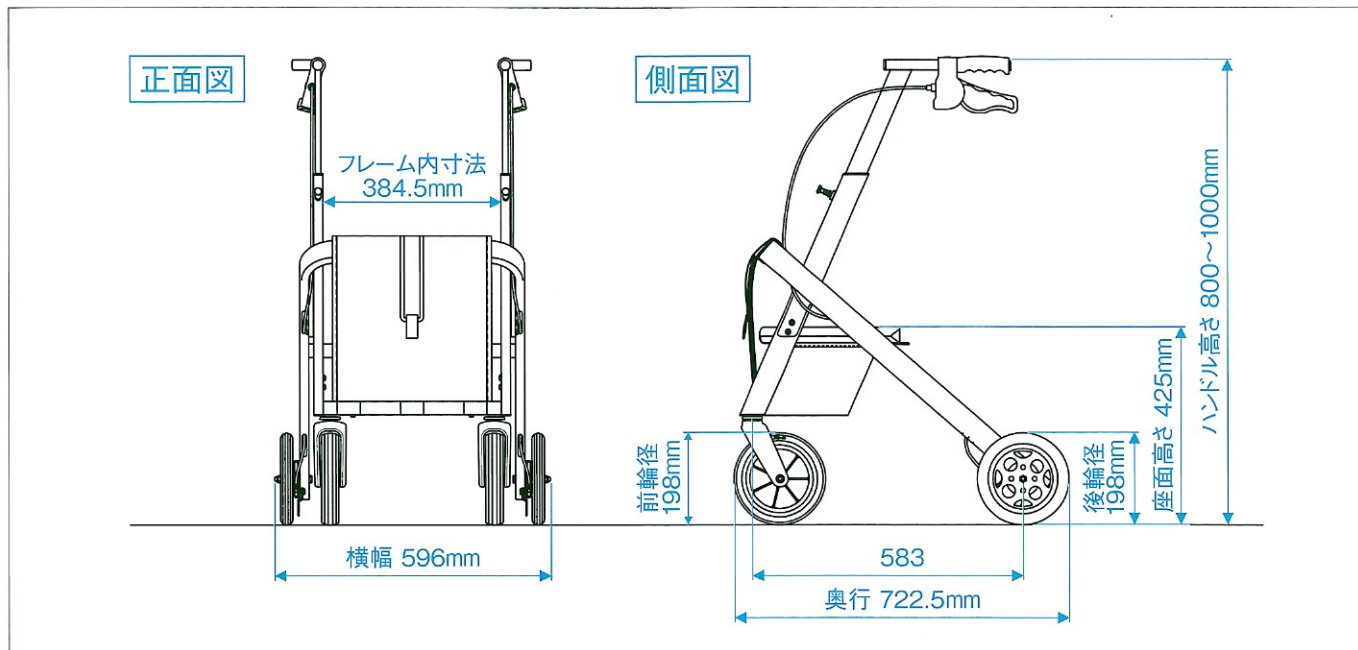
男女を問わず使える
形状と色合い



幅広い体格の違いにも
対応する設計



基準図



製品仕様

品名	シェアウォーカー		
商品番号	SW-01		
最大使用者体重	100Kg		
材質	[本体] アルミニウム		[座面・バッグ] ナイロン製
各部寸法	[重量] 13Kg [ハンドル高さ] 800~1000mm	[ブレーキ方式] ドラムブレーキ [座面幅] 365mm	[前バッグ] 間口寸法: 約350×140mm 深さ 約350mm [座面下バッグ] 間口寸法: 約350×180mm 深さ 約150mm
標準部品	●荷物入れ [前バッグ] 最大積載荷重 4kg [座面下バッグ] 最大積載荷重 4kg		

使用上の注意について

- この製品は「歩行車」です。それ以外の用途には使用しないでください。
 - ・座面に人を乗せて移動しないこと。
 - ・座面の上に立ち上がるなど脚立・踏み台として使用しないこと。
 - ・お子様の遊具として使用しないこと。
- 坂道で使用される場合、自走することが考えられますので、ご注意ください。
- ご使用前に各部の点検を行なってください。特にブレーキ、パーキングブレーキが左右両輪とも確実に利くことを必ず確認してください。
- 最大使用者体重(100kg)を守ってご使用ください。
- 使用前にハンドル高さを調整してください。またハンドルは最大伸張位置(MAX刻印)以内でご使用ください。
- 座面を使用する場合は、必ず左右のパーキングブレーキをかけてください。

保管・お手入れについて

- 保管時は、直射日光を避け、雨ざらしにしないでください。
- 清掃をして清潔を保ってください。

※このカタログの記載内容は平成27年7月現在のものです。 ※品質向上のため、予告なしに仕様を変更する場合があります。

製造・販売元

 三協立山株式会社 三協マテリアル社

北陸支店

〒933-0838 富山県高岡市北島851

TEL(0766)20-3355 FAX(0766)20-3653

<http://material.st-grp.co.jp/>